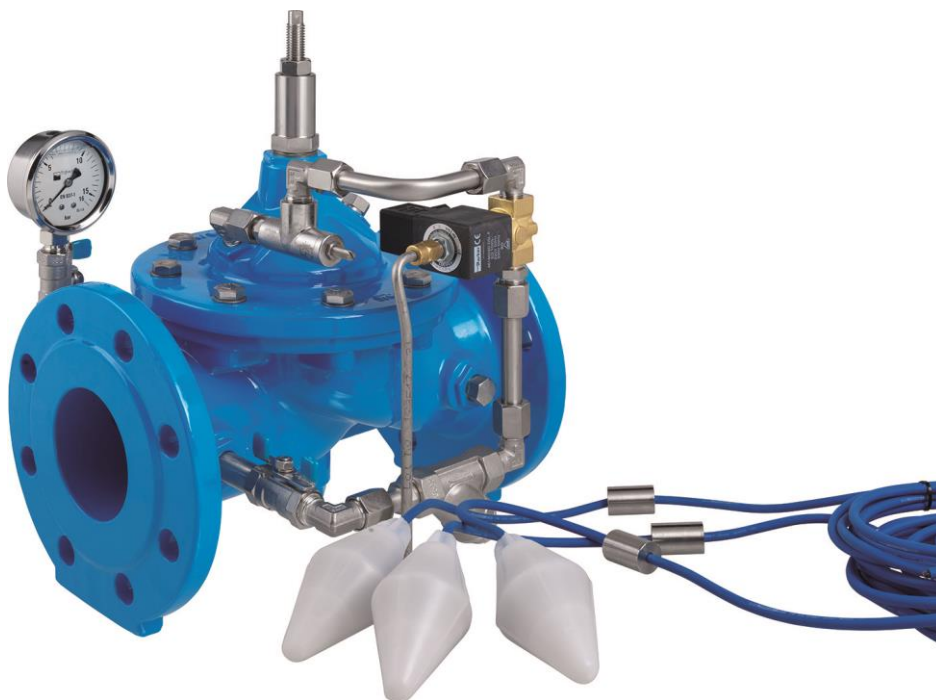


HAWIDO - REGELVENTILE

Anleitung zu

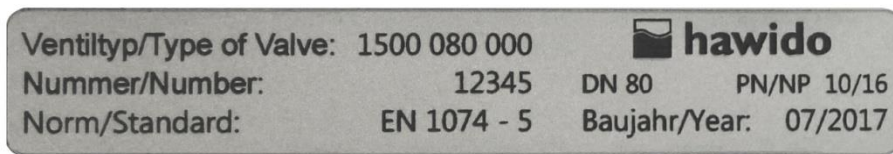
**Auf/Zu Ventil elektrisch angesteuert
Typ 1603/04**

DN40 bis DN100



Bewahren Sie diese Anleitung am Ventilstandort auf!

Beispiel Typenschild



Tragen sie nach der Inbetriebnahme die folgenden Daten ein und verwenden sie diese zusätzlichen Angaben zu Ventiltyp Druck- und Durchflussverhältnisse bei Rücksprachen und Fragen mit dem Hersteller oder Lieferanten:

Seriennummer: DN: PN:

Baujahr:

INHALTSVERZEICHNIS

A. FUNKTION	2
1. ARBEITSWEISE	2
2. ALLGEMEINE SICHERHEITSHINWEISE	2
3. EINBAUEMPFEHLUNG	3
B. INBETRIEBNAHME	4
1. FUNKTIONSSCHEMA (1603)	4
2. VORBEREITUNG	4
3. ENTLÜFTEN	5
4. EINREGULIERUNG	5
5. EINSTELLUNG DER REAKTIONSGESCHWINDIGKEIT	5
6. DICHTHEITSPRÜFUNG	5
7. MANUELLE NOTBETÄTIGUNG	5
C. WAS TUN BEI STÖRUNGEN?	6
D. AUSSERBETRIEBNAHME UND WARTUNG	7
1. AUSSERBETRIEBNAHME	7
2. WARTUNG UND SERVICE	7
2.1 ALLGEMEINES	7
2.2 JÄHRLICHE FUNKTIONSKONTROLLEN	7
2.3 4- BIS 5 JAHRES WARTUNG	8
3. REPARATURSÄTZE UND ERSATZTEILE	9
3.1 BASISVENTIL DN 40 BIS DN 100 (ZEICHNUNG)	10
3.2 BASISVENTIL (STÜCKLISTE)	11
3.3 STEUERLEITUNG EINZELTEILE UND ZUBEHÖR	12
3.4 SCHWIMMERSCHALTER	17
E. ANHANG	18
1. DREHMOMENTE	18
F. HAWLE IN EUROPA	19

A. Funktion

1. Arbeitsweise

Hinweis: Funktionsschema auf S.4 beachten.

Das Auf / Zu-Ventil regelt elektro/hydraulisch mittels Elektro-Magnetventil (5) und Schwimmerbirne (6) den Wasserzufluss in einem Reservoir. Sinkt das Niveau im Behälter auf einen minimalen Stand, öffnet das Hauptventil vollständig und der Behälter wird bis zu seinem maximalen Niveau gefüllt. Die minimalen und maximalen Wasserstände lassen sich über die Schwimmerbirnen beliebig verstellen (Kabellänge 5 m). Die Schliessgeschwindigkeit ist über das Drosselrückschlagventil (4) regelbar.

Ventil Typ 1603: Wenn das Elektro-Magnetventil (5) unter Spannung ist, kann sich das Basisventil (1) öffnen (Magnetventil (5) stromlos geschlossen, Hawido stromlos geschlossen).

Ventil Typ 1604: Wenn das Elektro-Magnetventil (5) nicht unter Spannung ist, kann sich das Basisventil (1) öffnen (Magnetventil (5) stromlos Durchgang, Hawido stromlos in Betrieb).

Die Steuerung (7) ist optional erhältlich (Art, Nummer 1980 SA0 100).

Technische Merkmale:

Medium:	Trinkwasser
Druckstufen:	PN10 (ab DN200 Standard) PN16 (bis DN150 Standard)
Flansche:	Anschlussmasse nach DIN EN 1092 – 2
Manometer:	EN 837-1, Genauigkeitsklasse 1.6
Material Hauptventil:	EN-GJS-400-15
Temperaturbereich:	2 – 40°C

2. Allgemeine Sicherheitshinweise

Vor der Inbetriebnahme muss diese Anleitung sorgfältig durchgelesen und verstanden werden. Bei unsachgemässer Installation, Inbetriebnahme, Bedienung und Wartung können sowohl Sach- als auch Personenschäden entstehen.

Das Regelventil (HAWIDO) ist ausgelegt für den Einsatz in der Trink- und Brauchwasserversorgung. Andere Einsatzmedien nur nach Rücksprache mit dem Hersteller.

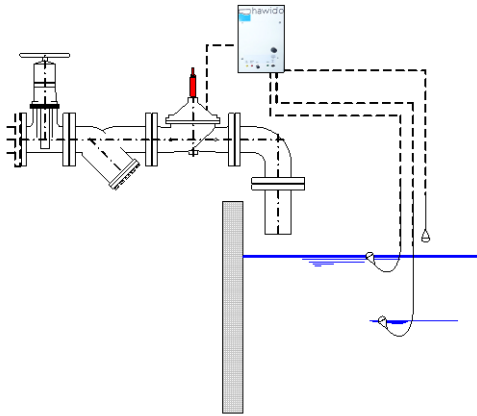
Die technischen Regelwerke (z.B. SVGW, ÖVGW, DVGW ...) und Vorschriften (z.B. VDE, VDI ...), Gesetze und Normen werden als bekannt vorausgesetzt und sind einzuhalten bzw. anzuwenden.

Arbeiten an elektrischen Anlagen (z.B. bei Einbau von elektrischen Stellungsanzeigern, Magnetventilen, usw.) dürfen nur von dazu befugtem Personal durchgeführt werden. Die Steuerung ist bauseits zu liefern.

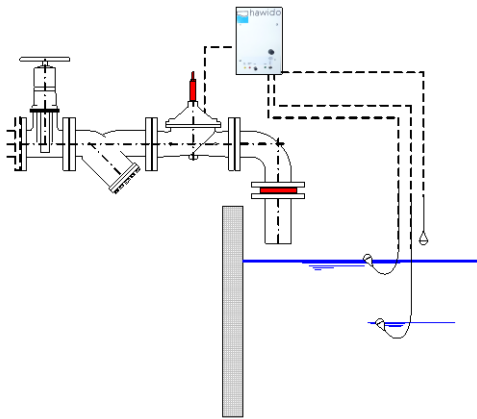
Grundsätzlich ist für die Anordnung, die Einbaulage, die Installation und Inbetriebnahme der Armaturen in der Rohrleitung der Planer, die Baufirma bzw. Betreiber verantwortlich. Planungs- oder Einbaufehler können die sichere Funktion des Regelventils beeinträchtigen und ein beachtliches Gefährdungspotential darstellen. Im Zweifelsfall ist mit uns Rücksprache zu halten.

3. Einbauempfehlung

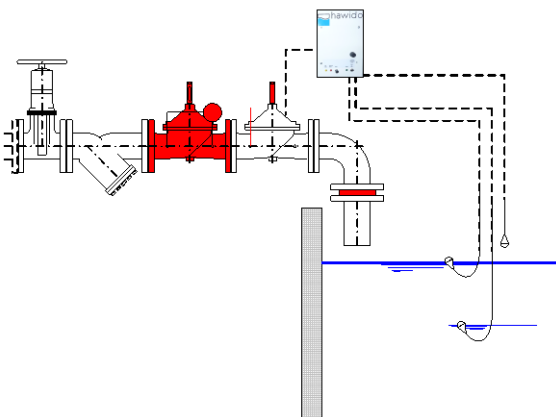
Vor dem Einbau der Armatur sind die Rohrleitungen sorgfältig zu spülen, so dass keine Fremdkörper wie Holzstücke, Steine usw. in das Regelventil eindringen können.



Bei einem Eingangsdruck von 1.5 bis 4 bar kann der Ventiltyp 1603/04 mit einem Öffnungsbegrenzer verwendet werden.



Liegt der Eingangsdruck zwischen 4 und 9 bar muss zusätzlich zum Öffnungsbegrenzer eine Blende verwendet werden. Somit wird der Druck über zwei Stufen abgebaut.



Liegt der Eingangsdruck zwischen 9 und 16 bar muss der Druck vor dem Schwimmerventil mit einem Druckreduzierventil Typ 1500 abgebaut werden.

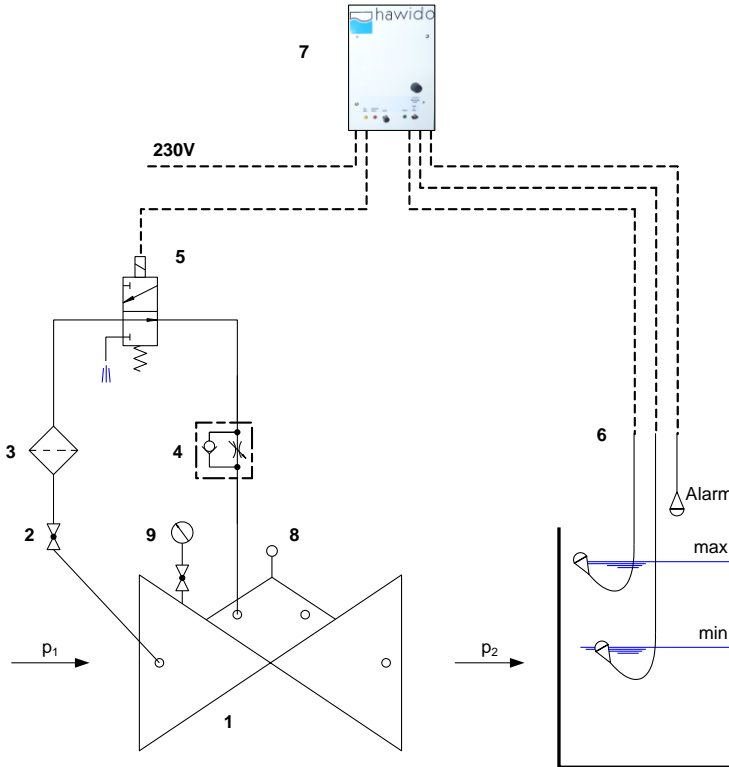
Das HAWIDO muss waagrecht, mit dem Ventildeckel nach oben, eingebaut werden. Wir empfehlen, einen Absperrschieber und einen Schmutzfänger vor dem Ventil zu montieren. Vor der Inbetriebnahme muss geprüft werden, dass kein grober Fremdkörper ins HAWIDO eindringen kann.

Für andere Einbauarten bitten wir um Rücksprache.

Elektro – Steuerkasten: nicht im Lieferumfang des Ventils enthalten!

B. Inbetriebnahme

1. Funktionsschema (1603)



Bestandteile

- | | |
|---|--|
| 1 | Hauptventil 1200 |
| 2 | Kugelhahn |
| 3 | Filter |
| 4 | Drosselrückschlagventil |
| 5 | Magnetventil
(gezeichnet für Hawido-Ventil 1603,
für Hawido-Ventil 1604 Magnetventil
stromlos kein Durchgang) |
| 6 | Schwimmerbirnen |
| 7 | Elektrosteuerung (nicht im Lieferumfang
des Ventils enthalten.
Art. Nr.: 1980 603 A0A) |
| 8 | optischer Stellungsanzeiger (Option)
elektrischer Stellungsanzeiger (Option) |
| 9 | Ventil-Öffnungsbegrenzer (Option)
Manometer mit Kugelhahn |

2. Vorbereitung

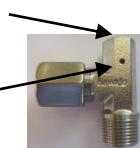
Vor Inbetriebnahme des Ventils muss sichergestellt werden, dass der Schieber auf der Eingangsseite **geschlossen** ist und die Flanschverbindungen dicht verschraubt sind.

Achtung: Elektroarbeiten dürfen nur durch qualifiziertes Fachpersonal durchgeführt werden!

Am Ventil

- ist der Kugelhahn (2) zu öffnen und ist die Kontermutter der Einstellschraube auf dem Drosselrückschlagventil (4) zu lösen
- die Einstellschraube am Drosselrückschlagventil (4) ist um ca. 10 Umdrehungen herauszudrehen (Leitung in die Steuerkammer ist offen).
- ist der Gewindestift im Entlüftungswinkel um wenige Umdrehungen zu lösen

Gewindeschraube im Entlüftungswinkel



Entlüftungsbohrung

- ist der Öffnungsbegrenzer auf dem Ventildeckel um wenige Umdrehungen zu lösen.
- Ist das Magnetventil (5)
 - beim Hawido 1603 stromlos zu machen oder
 - beim Hawido 1604 unter Spannung zu setzen
 somit sind die Magnetventile offen und die Leitung in die Steuerkammer ist frei.

3. Entlüften

Ablauf:

Den Absperrschieber auf der Eingangsseite **langsam** soweit öffnen, dass Wasser in das Ventil fließt. Das Ventil füllt sich mit Wasser und die Luft entweicht über die Entlüftungsbohrungen.

Ist durch den Entlüftungsvorgang des Ventils in der Steuerleitung alle Luft entwichen, die Gewindestifte wieder zudrehen und Öffnungsbegrenzer festziehen. Alle Verschraubungen auf Dichtheit kontrollieren und falls erforderlich nachziehen.

Eingangsschieber **langsam** vollständig öffnen.

Kontrolle: Wird der Absperrschieber auf der Ausgangsseite leicht geöffnet, so muss das Ventil schliessen bzw. geschlossen bleiben. Absperrschieber anschliessend wieder schliessen.

Schliesst das Ventil nicht, ist die Inbetriebnahme ab vorhergehendem Kapitel zu wiederholen. Hier ist insbesondere auf das Entlüften der Steuerleitungen und der oberen Ventilkammer zu achten.

4. Einregulierung

Ablauf:

- Voreinstellung des Drosselrückschlagventils (4). Einstellschraube bis zum Anschlag eindrehen und anschliessend 4 Umdrehungen herausdrehen.
- Den Schieber auf der Eingangsseite ganz öffnen. Das Ventil muss geschlossen bleiben.
- Das Magnetventil (5)
 - beim Hawido 1603 ist unter Spannung zu setzen (das Basisventil öffnet) oder
 - beim Hawido 1604 ist stromlos zu machen (das Basisventil öffnet).

5. Einstellung der Reaktionsgeschwindigkeit

Arbeitet das HAWIDO nicht ruhig, oder entstehen Druckstösse im Leitungsnetz, so kann dies mit der entsprechenden Einstellung des Drosselrückschlagventils (4) korrigiert werden.

Vorgang:

Kontermutter lösen. Mit dem Schraubenzieher die Einstellschraube im Uhrzeigersinn hineindrehen, bis das Ventil ruhig arbeitet. Danach die Kontermutter anziehen.

Vorsicht

Die Einstellschraube muss immer mindestens 2 - 3 Umdrehungen offen sein. Bei grossen Druckdifferenzen kann diese Einstellschraube nach Rücksprache auch weniger offen sein.

6. Dichtheitsprüfung

HAWIDO's werden vor Auslieferung im Werk auf ihre Dichtheit und Funktionsfähigkeit überprüft. Bei der Dichtheitsprüfung unter Betriebsbedingungen ist daher insbesondere auf die Dichtheit der Flanschverbindungen, der Steuerleitungen und des zentralen Stopfens auf dem Ventildeckel zu achten. Eventuell durch Nachziehen der Verbindungen die Dichtheit sicherstellen.

7. Manuelle Notbetätigung

Muss das Ventil trotz Stromausfall manuell geöffnet werden, so ist nach folgendem Ablauf vorzugehen:

- Kugelhahn (2) langsam schliessen
- Stopfen (oder entsprechendes Zubehör wie: Öffnungsbegrenzung, Ventillageanzeige etc.) auf dem Ventildeckel leicht lösen → Ventildeckelkammer entleert sich und Ventil öffnet.
- Wiederinbetriebnahme gemäss Kapitel *Inbetriebnahme*.

C. Was tun bei Störungen?

Vorkommnis	Mögliche Ursache	Massnahme
Ventil öffnet nicht	Drosselrückschlagventil verstopft	austauschen oder mehrmals Madenschraube einschrauben und herausschrauben bis Ventil arbeitet
	Drosselrückschlagventil zu weit geschlossen	Madenschraube einschrauben und herausschrauben bis Ventil arbeitet
	Magnetventil arbeitet nicht	Funktion überprüfen (Elektroarbeiten dürfen nur durch Fachpersonen durchgeführt werden)
Ventil schliesst nicht	Drosselrückschlagventil verstopft	austauschen oder mehrmals Madenschraube komplett einschrauben, komplett herausschrauben, neu einstellen
	Filter in der Steuerleitung verstopft	reinigen
	Luft in der Steuerleitung / obere Ventilkammer	entlüften
	Fremdkörper im Basisventil	Wartung durchführen, Fremdkörper entfernen
	Membrane defekt	Wartung durchführen, Membrane austauschen
	Ventilspindel durch Inkrustierung verklemmt	Wartung durchführen, Inkrustierung entfernen
	Magnetventil arbeitet nicht	Funktion überprüfen (Elektroarbeiten dürfen nur durch Fachpersonen durchgeführt werden)
lautes Geräusch	ungünstige Betriebsverhältnisse	Drosselrückschlagventil etwas öffnen oder schliessen; Aussendienst verständigen
	Falsche Ventillinnenweite	Richtige Nennweite berechnen lassen
Unruhige Arbeitsweise	Drosselrückschlagventil falsch eingestellt	gemäss Kapitel <i>Einstellen der Reaktionsgeschwindigkeit</i> einstellen
EWS-Beschichtung beschädigt	Transportschaden; Einbauschaden	Ausbessern mit Zwei-Komponenten-Reparatur-Set für Beschichtungen

D. Ausserbetriebnahme und Wartung

1. Ausserbetriebnahme

Das arbeitende Ventil muss zuerst nach folgendem Vorgehen hydraulisch geschlossen werden:

Achtung: Elektroarbeiten dürfen nur durch qualifiziertes Fachpersonal durchgeführt werden!

- **Langsam** den Schieber vor dem Ventil schliessen

Um Wartungsarbeiten am Ventil durchzuführen, ist das Magnetventil spannungsfrei zu machen. Die Stromzufuhr muss unterbrochen sein.

Das Ventil ist ausser Betrieb genommen und es kann eine Wartung durchgeführt werden.

2. Wartung und Service

2.1 Allgemeines

Durch unsere langjährige Erfahrung mit eigenmediumgesteuerten Membran-Regelventilen wissen wir, dass unsere HAWIDO's über Jahre störungsfrei arbeiten. Voraussetzung dafür ist allerdings eine regelmässige Wartung.

Bei normalen Betriebsbedingungen sollte:

- Einmal pro Jahr das Ventil auf Funktionstüchtigkeit überprüft werden (Funktionskontrolle)
- Einmal pro Jahr der Schmutzfänger vor dem Ventil und der Filter der Steuerleitung gereinigt werden
- Alle 4 - 5 Jahre die beweglichen Innenteile kontrolliert und Verschleissteile ersetzt werden (Wartung)

Bei ungewöhnlichen Betriebsbedingungen (z.B. schwebstoffreichem Wasser, sehr grosse Druckreduzierung, geringe Durchflussmenge usw.) sollten die Funktionskontrollen und Wartungsarbeiten öfter erfolgen.

Hinweisschild Wartung

Funktionskontrolle: jährlich	Wartung:	20xx
Contrôle fonctionnel: annuel	Maintenance:	
Prova di funzionamento: ogni anno	Mantenzione:	
Function check: annually	Maintenance:	

xx steht für das jeweilige Jahr.

2.2 Jährliche Funktionskontrollen

Reinigung des Schmutzfängers (Hauptleitung)

- Deckel abschrauben
- Sieb reinigen (weiche Bürste, Lappen oder ähnliches verwenden), eventuell Sieb ersetzen
- Sieb einbauen und Deckel wieder anschrauben

Reinigung des Filters (Steuerleitung)

- Filterdeckel abschrauben
- Sieb reinigen (weiche Bürste, Lappen oder ähnliches verwenden), eventuell Sieb ersetzen
- Sieb einbauen und Filterdeckel wieder anschrauben

Kontrolle des Ventils

- Öffnungsbegrenzer oder aufgebautes Zubehör entfernen.
- Leichtgängigkeit der Ventilspindel überprüfen durch Anheben und Absenken mit dem Spindelhubwerkzeug (Artikelnummer 1199, siehe Kapitel „Steuerleitung Einzelteile und Zubehör“).
- Öffnungsbegrenzer oder aufgebautes Zubehör montieren
-

Wiederinbetriebnahme

- gemäss Abschnitt *Inbetriebnahme*

Funktionskontrolle des Ventils

- **Ventil 1603:**
Magnetventil (5) stromlos (→ Magnetventil hat Durchgang) HAWIDO schliesst
Magnetventil (5) unter Strom (→ Magnetventil geschlossen) HAWIDO öffnet
- **Ventil 1604:**
Magnetventil (5) unter Strom (→ Magnetventil hat Durchgang) HAWIDO schliesst
Magnetventil (5) stromlos (→ Magnetventil geschlossen) HAWIDO öffnet

2.3 4- bis 5 Jahres Wartung

Reinigung des Schmutzfängers (Hauptleitung)

- Deckel abschrauben
- Sieb reinigen (weiche Bürste, Lappen oder ähnliches verwenden), eventuell Sieb ersetzen
- Sieb einbauen und Deckel wieder anschrauben

Reinigung des Filters (Steuerleitung)

- Filterdeckel abschrauben
- Sieb reinigen (weiche Bürste, Lappen oder ähnliches verwenden), eventuell Sieb ersetzen
- Sieb einbauen und Filterdeckel wieder anschrauben

Basisventil (Kapitel 3 beachten)

- lösen der Verschraubungen und ganze Steuerleitung beiseite legen
- lösen der Deckelschrauben, Deckel abnehmen
- Sichtprüfung aller Innenteile auf Verschleiss, Verschmutzung und Verkalkung
- reinigen der Innenteile, des Sitzes und des Gehäuseinnenraumes inklusive Deckel
- Demontage der Spindelführung im Gehäuse, spülen des Gehäuseinnenraumes.
Bei Ventilen ab 2012 DN 40 bis DN 100 wird die Spindelführung von innen demontiert. Dabei muss das Gewinde von Spindelführung und vom Basisventil **äusserst sauber** sein. Gewinde gut einfetten (z.B. Foodgrease Aqua, Art. Nr. 5292, siehe Kapitel Steuerleitung Einzelteile und Zubehör).
- austauschen der Membrane, des O-Rings und eventuell der Sitzdichtung
- einfetten der Spindelführungsbereiche mit einem lebensmitteltauglichen Fett. Überprüfung der Leichtgängigkeit der Spindel in der Gehäuseführung und in der Deckelführung
- zusammenbauen des Basisventils. Bei der Montage muss die Leichtgängigkeit der Spindel mit einer Gewindestange durch Anheben und Absenken **mehrmals** überprüft werden.

Funktionskontrolle des Drosselrückschlagventils

- lösen der Kontermutter
- hineindreihen der Drosselschraube, anschliessend bis zum Anschlag herausdrehen
- einige Umdrehungen wieder einschrauben; dieser Vorgang muss leichtgängig erfolgen können

Wiederinbetriebnahme und Funktionskontrolle

- gemäss Kapitel Inbetriebnahme und Funktionskontrolle gemäss vorhergehendem Kapitel.

3. Reparatursätze und Ersatzteile

Für die 4 bzw. 5-Jahres-Wartung werden einige Ersatzteile benötigt. Diese erhalten Sie als Reparaturset für:

- das Basisventil
- das Steuerventil
- die Steuerleitung
- optischer Stellungsanzeiger

Die Art. Nummern entnehmen sie den Stücklisten und Ersatzteillisten.

Achtung:

Bei Bestellung von Ersatzteilen immer Ventiltyp, Seriennummer und Baujahr angeben!

Wichtig:

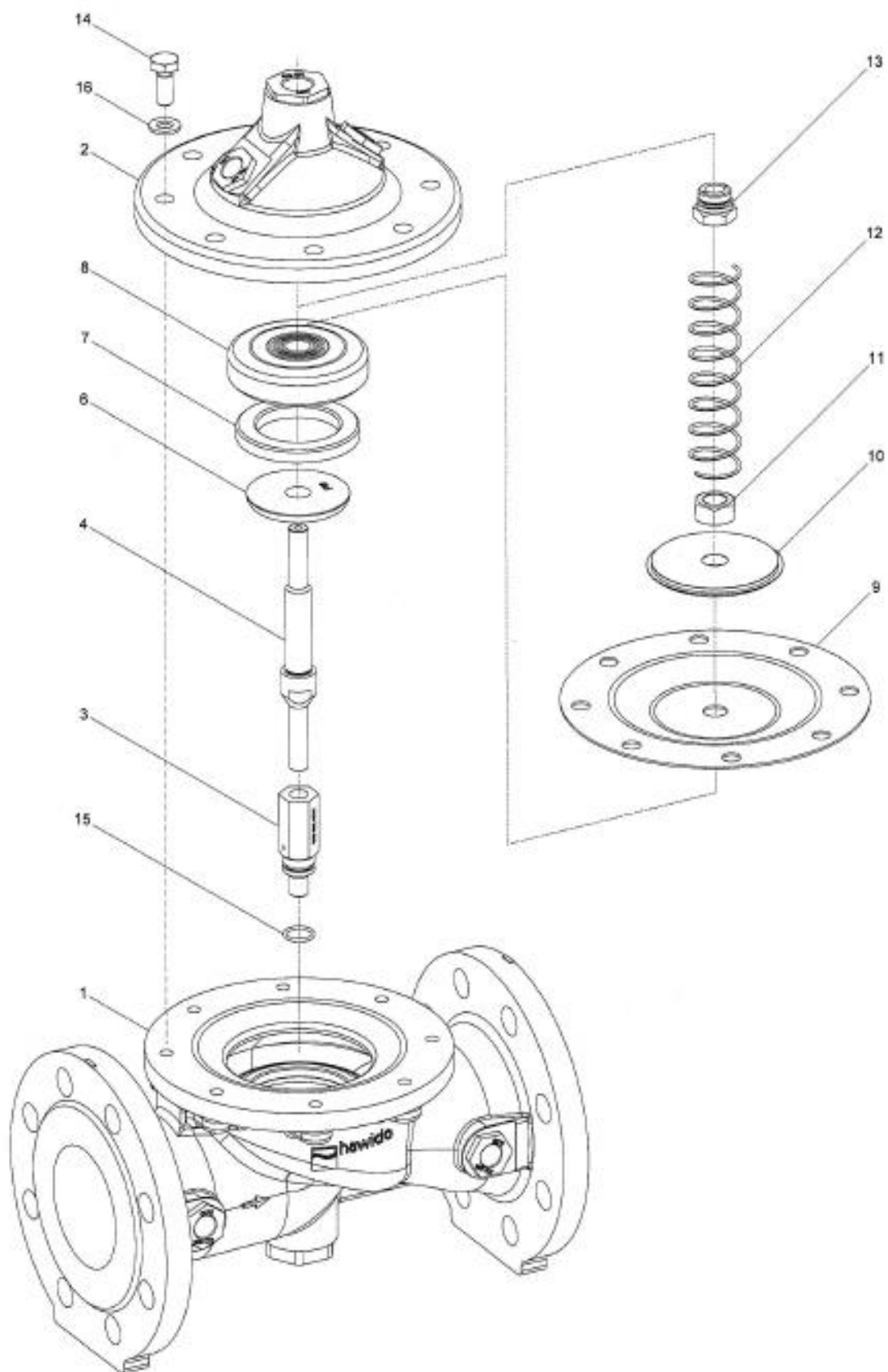
Ersatzteile aus EPDM (Membranen, Dichtungen) und NBR (O-Ringe) müssen an einem dunklen Ort, vor UV Strahlung geschützt, gelagert werden!

Haltbarkeit bei dunkler Lagerung:

EPDM: 8 Jahre ab Herstellung

NBR: 5 Jahre ab Herstellung

3.1 Basisventil DN 40 bis DN 100 (Zeichnung)



08.12.2011/plü

3.2 Basisventil (Stückliste)

Pos.	Beschreibung	Material	Artikelnummer				
			DN 40	DN 50	DN 65	DN 80	DN 100
1	Gehäuse	GGG 40	1004 040 000	1004 050 000	1004 065 000	1004 080 000	1004 100 000
2	Deckel	GGG 40	1014 050 000	1014 050 000	1014 065 000	1014 080 000	1014 100 000
3	Spindelführung Gehäuse	INOX	1024 900 000	1024 900 001	1024 900 002	1024 900 003	1024 900 004
4	Spindel	INOX	1026 050 000	1026 050 000	1026 065 000	1026 080 000	1026 100 000
5	Sitz	INOX	*	*	*	*	*
6	Gegensitz	INOX	1044 040 001	1044 050 001	1044 065 001	1044 080 001	1044 100 001
7	Dichtung	EPDM	1022 040 000	1022 050 000	1022 065 000	1022 080 000	1022 100 000
8	Dichtungsträger	INOX	1027 040 200	1027 050 200	1027 065 200	1027 080 200	1027 100 200
9	Membrane PN10/16	EPDM	1020 050 000	1020 050 000	1020 065 000	1020 080 000	1020 100 000
	Membrane PN25	EPDM	1020 050 000	1020 050 000	1021 065 000	1021 080 000	1021 100 000
10	Druckscheibe	INOX	1047 050 000	1047 050 000	1047 065 000	1047 080 000	1047 100 000
11	Mutter	INOX	0007 710 080	0007 710 080	0007 712 080	0007 716 080	0007 716 080
12	Feder	INOX	1049 050 000	1049 050 000	1049 065 000	1049 080 000	1049 100 000
	Feder für Ventile senkrecht eingebaut	INOX	1050 050 000	1050 050 000	1050 065 000	1050 080 000	1050 100 000
13	Spindelführung Deckel	INOX	1042 900 000	1042 900 000	1042 900 001	1042 900 002	1042 900 002
14	Sechskantschraube	INOX	0006 608 020	0006 608 020	0006 610 025	0006 610 025	0006 612 025
15	O-Ring Ventil Überschnitt	NBR	0180 012 020	0180 012 020	0180 012 020	0180 016 020	0180 016 020
16	Scheibe	INOX	0008 208 000	0008 208 000	0008 210 000	0008 210 000	0008 212 000
17	GSK-Kleber		1099 900 000	1099 900 000	1099 900 000	1099 900 000	1099 900 000
18	Wartungskleber		9691 0xx 000	9691 0xx 000	9691 0xx 000	9691 0xx 000	9691 0xx 000
	Hauptventil komplett	PN10/16	1201 040 000	1201 050 000	1201 065 000	1201 080 000	1201 100 000
	Hauptventil komplett	PN25	--	--	1201 065 025	1201 080 025	1201 100 025
	Reparaturset zu Ventil bestehend aus Pos. 7, 9, 15 und 18	PN10/16	1080 040 000	1080 050 000	1080 065 000	1080 080 000	1080 100 000
		PN25	1080 040 000	1080 050 000	1081 065 000	1081 080 000	1081 100 000

- ° PN10
- ^ PN16
- * nicht austauschbar

16.03.2018/plü


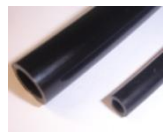
3.3 Steuerleitung Einzelteile und Zubehör

Masternummer Bezeichnung	Bild	Grösse ev. weitere Grössen vorhanden	Art. Nummer
0130 Verbunddichtring		INOX/NBR 3/8" INOX/NBR 1/2" INOX/NBR 3/4" Stahl/NBR 1"	0130 012 000 0130 016 000 0130 025 000 0130 032 000
0273 Einzelteile		Armaturenanschluss (bestehend aus Anschlussmutter und Klemmring) DN 12 Inox nur Anschlussmutter	0273 012 000 0274 xxx xxx
0275 Stützhülse		INOX d4 – 6 INOX d12 – 9 INOX d12 – 10	0275 006 004 0275 012 009 0275 012 010
0283 Klemmring		d6 INOX d12 INOX d18 INOX d8 - 6 INOX	0283 006 000 0283 012 000 0283 018 000 0283 008 006
0284 Blende (alte Blendenummer 0281)		d12 INOX Ø 0.6 mm d12 INOX Ø 0.9 mm d12 INOX Ø 1.2 mm d12 INOX Ø 1.5 mm d12 INOX Ø 1.9 mm d12 INOX Ø 2.4 mm d12 INOX Ø 3.1 mm d18 INOX Ø 3.5 mm d18 INOX Ø 4.0 mm	0284 006 000 0284 009 000 0284 012 000 0284 015 000 0284 019 000 0284 024 000 0284 031 000 0284 035 010 0284 040 010
0311 Verschraubung mit Einschraubnippel		d 12 - 3/8" INOX d 12 - 1/2" INOX d 6 - 1/8" INOX d 6 - 1/4" INOX d 6 - 3/8" INOX d18 – 1/2" INOX	0311 012 012 0311 012 016 0311 006 004 0311 006 008 0311 006 012 0311 018 016
0323 Gerade Verschraubung		d 6 INOX d 12 INOX	0323 006 000 0323 012 000
0324 Gerade Aufschraub- verschraubung		d12 - 3/8"	0324 012 012
0351 Reduktions- verschraubung		d6 - d12 INOX	0351 012 006
0361 Übergangsmuffe		d 10 - 3/8" INOX d 12 - 3/8" INOX d 12 - 1/2" INOX d 18 – 1/2" INOX	0361 010 012 0361 012 012 0361 012 016 0361 018 016
0371 Übergangsnippel		IG d 12 – AG 3/8" INOX	0371 012 012

0401 Muffe		3/8" INOX 1/2" INOX 3/4" INOX 1" INOX	0401 012 000 0401 016 000 0401 025 000 0401 032 000
0411 Einstellnippel		DN 6 - 1/8" INOX DN12 - 3/8" INOX	0411 006 004 0411 012 012
0431 Einschraubwinkel		DN 6 - 1/8" INOX DN6 - 1/4" INOX DN12 - 3/8" INOX DN18 - 1/2" INOX	0431 006 004 0431 006 008 0431 012 012 0431 018 016
0431 Einschraubwinkel mit Entlüftung		DN 12 – 3/8" INOX	0431 012 013
0451 Winkelverschraubung		DN6 INOX DN12 INOX DN18 INOX	0451 006 000 0451 012 000 0451 018 000
0452 Einstellwinkel 90°		DN12	0452 012 000
0455 Anschlusswinkel		IG 3/8" INOX IG 1/2" INOX IG 3/4" INOX IG 1" INOX	0455 012 000 0455 016 000 0455 025 000 0455 032 000
0456 Anschlusswinkel		IG 3/8" - AG 3/8" INOX IG 1/2" - AG 1/2" INOX IG 3/4" - AG 3/4" INOX IG 1" – AG 1" INOX	0456 012 000 0456 016 000 0456 025 000 0456 032 000
0461 T-Stück		d6 INOX d12 INOX d12 - 6 - 12 INOX d18 INOX	0461 006 000 0461 012 000 0461 012 006 0461 018 000
0510 Stopfen		AG 3/8" konisch INOX AG 1/2" konisch INOX	0510 012 000 0510 016 000
0511 Entlüftungsstopfen, Verschlusschraube		AG 1/2" INOX AG 3/4" INOX AG 1" INOX mit Innensechskant	0511 016 000 0511 025 000 0511 032 001
0520 Sechskantdoppelnippel		d 1/8" INOX d 1/4" INOX d 3/8" INOX d 1/2" INOX d 3/4" INOX	0520 004 000 0520 008 000 0520 012 000 0520 016 000 0520 025 000
0541 Kugelhahn		DN 3/8" INOX DN 1/2" INOX DN 3/4" INOX	0541 012 001 0541 016 000 0541 016 010

<p>0545 Schmutzfilter INOX</p>		<p>Schrägfilter INOX IG 3/8" Einzelteile: Filtersieb INOX Stopfen komplett zu Schrägfilter, INOX Dichtung gross zu Schrägfilter, POM O-Ring klein zu Stopfen</p> <p>Schrägfilter INOX IG 1/2"</p>	<p>0545 112 002 0545 900 051 0545 112 010 0545 112 011 0545 112 012 0545 116 000</p>
<p>0549 Drosselrückschlagventil & Drosselventil</p>		<p>Drosselventil DN 3/8" Messing vernickelt INOX IG 3/8" Typ B d 12 mit langer Spindel</p>	<p>0549 000 002 0549 000 005</p>
<p>0570 Rückschlagventil</p>		<p>3/8" Messing (max. 40 bar) 1/2" Messing (max. 40 bar)</p>	<p>0570 012 045 0570 016 045</p>
<p>0600 Manometer</p>		<p>AG 3/8" 0 - 6 bar AG 3/8" 0 - 10 bar AG 3/8" 0 - 16 bar AG 3/8" 0 - 25 bar AG 3/8" 0 - 40 bar AG 3/8" 0 - 60 bar</p>	<p>0600 012 006 0600 012 010 0600 012 016 0600 012 025 0600 012 040 0600 012 060</p>
<p>0610 Magnetventile</p>		<p>Magnetventil stromlos offen 2/2 Wegeventil (zu 1795/96) 122K84</p> <p>Magnetventil stromlos geschlossen 2/2 Wegeventil (zu 1795/96) E121K04</p> <p>Magnetventil stromlos offen 3/2 Wegeventil (zu 1703 bis DN 100 1603, 1706 PN 16 alle Nennweiten) 132K04</p> <p>Magnetventil stromlos geschlossen 3/2 Wegeventil (zu 1704 bis DN 100, 1604) E131K04</p> <p>Magnetventil stromlos offen 2/2 Wegeventil (zu 1704 ab DN 125 1304, 1404, 1504) (alt: E322 H73 06)</p> <p>Magnetventil stromlos geschlossen 2/2 Wegeventil, mit Handnotbetätigung (zu 1703 ab DN 125,1303, 1403, 1503, 1706 PN 25 ab DN 125) (alt: E321 H13)</p> <p>Magnetventil universel 3/2 Wegeventil (zu 1706 PN 25 Bis DN 100)</p> <p>*****</p> <p>Ersatzteil. Membrane, für MV Typ 0610 510 001 und 0610 510 002</p> <p>Ersatzteil Set zu MV Typ 0610 510 001 Bestehend aus: Membrane, Ankerführungsrohr, Anker und Dichtungen</p>	<p>0610 122 084 0610 121 004 0610 132 004 0610 131 004 0610 510 002 0610 510 001 0610 133 005 ***** 0610 590 001 0610 590 002</p>

<p>0620, 0621 Spulen</p>		<p>Spule Wechselspannung mit Angaben der Spannung Spule Gleichspannung mit Angaben der Spannung</p>	<p>0620 xxx xxx 0621 xxx xxx</p>
<p>0630 Gerätesteckdose</p>		<p>Gerätesteckdose zu Elektro-Spule</p>	<p>0630 000 000</p>
<p>0653 Steckermodule</p>		<p>Steckermodule für Magnetventile Typ LBV 24 DC 8S, inkl. 2m Kabel Steckermodule für Magnetventile Typ LBV IN: 48-230VAC/DC OUT: 48VDC inkl. 2m Kabel 3-adrig (Nur zu verwenden für Spulen 48VDC)</p>	<p>0653 024 008 0653 230 000</p>
<p>0670 Überschnitt</p>		<p>AG 3/8" IG 1/8" INOX AG 3/8" IG 1/4" INOX AG 1/2" IG 3/8" INOX AG 3/4" IG 3/8" INOX AG 1" IG 1/8" INOX AG 1" IG 1/2" INOX</p>	<p>0670 012 004 0670 012 008 0670 016 012 0670 025 012 0670 032 012 0670 032 016</p>
<p>0671 Muffennippel reduziert</p>		<p>IG 1/2" AG 3/8" IG 1" AG 3/8" IG 1" AG 1/2" IG 1" AG 3/4"</p>	<p>0671 016 012 0671 032 012 0671 032 016 0671 032 025</p>
<p>0680 Rohrdoppelnippel</p>		<p>AG 3/8" L = 30 mm INOX AG 3/8" L = 40 mm INOX AG 3/8" L = 50 mm INOX AG 3/8" L = 60 mm INOX AG 3/8" L = 70 mm INOX AG 3/8" L = 80 mm INOX AG 3/8" L = 110 mm INOX AG 1/2" L = xxx mm INOX</p>	<p>0680 012 030 0680 012 040 0680 012 050 0680 012 060 0680 012 070 0680 012 080 0680 012 110 0680 016 xxx</p>
<p>0690 Reduziernippel</p>		<p>AG 3/8" - 1/8" AG 3/8" - 1/4" AG 1/2" - 3/8" AG 3/4" - 3/8" AG 1" - 3/8" AG 1" - 1/2"</p>	<p>0690 012 004 0690 012 008 0690 016 012 0690 025 012 0690 032 012 0690 032 016</p>
<p>0711 T-Verschraubung</p>		<p>IG 3/8" egal INOX IG 1/2" egal INOX IG 3/4" egal INOX IG 1" egal INOX</p>	<p>0711 012 000 0711 016 000 0711 025 000 0711 032 000</p>
<p>0730 Rohr nahtlos</p>		<p>d6 x 1mm INOX d12 x 1.5 mm INOX d15 x 1.5 mm INOX d18 x 1.5 mm INOX</p>	<p>0730 006 010 0730 012 015 0730 015 015 0730 018 015</p>

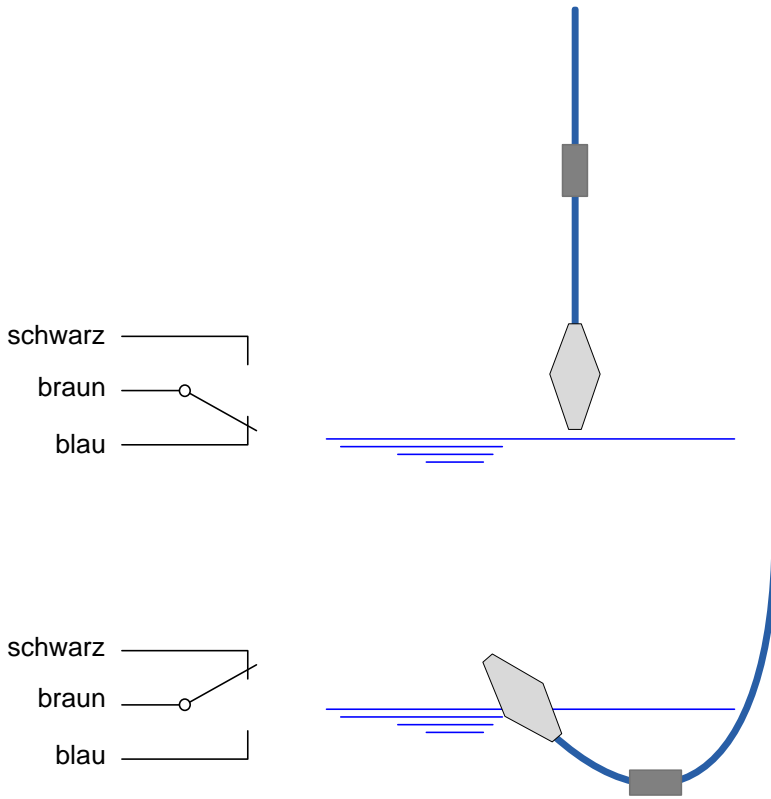
<p>1188 Rep. Set Steuerleitung</p>		<p>Ab Seriennummer 14252 (Januar 2003) DN40 bis 100 DN125 bis 300</p> <p>Ca. ab Seriennummer 25915 (Juni 2014, Filter Typ B (0545 112 002)) DN40 bis 100 DN125 bis 200</p>	<p>1188 065 100 1188 125 300</p> <p>1188 000 000 1188 000 001</p>
<p>SA.0 PA-Schlauch</p>		<p>Polyamid Rohr AD 6 mm, ID 4 mm Polyamid Rohr AD 12 mm, ID 9 mm</p>	<p>SA.0 000 060 SA.0 000 290</p>

<p>Werkzeug und Zubehör</p>			
<p>1199 Spindelhubwerkzeug</p>		<p>M5 M6</p>	<p>1199 000 000 1199 000 010</p>
<p>1199 Schlüssel zu Dichtungsträger</p>		<p>Schlüssel zur Montage und Demontage des Dichtungsträgers vom Pilotventil DRV</p>	<p>1199 000 020</p>
<p>1199 Steckschlüsselaufsatz</p>		<p>Steckschlüsselaufsatz für Drosselrückschlagventil</p>	<p>1199 000 030</p>
<p>1199 Steckschlüssel</p>		<p>Steckschlüssel für Drosselrückschlagventil</p>	<p>1199 000 040</p>
<p>5292 Fett</p>		<p>Foodgrease Aqua Tube à 175g</p>	<p>5292 000 020</p>

02.02.2018/plü

3.4 Schwimmerschalter

Schema:



Technische Information:

max. Spannungsbereich:	250 VAC
max. Strombereich:	16 A
max. Druckbereich:	3.5 bar
Temperaturbereich:	bis max. 85 °C
Kabellänge:	5 m, aus EPDM
Schutzart:	IP 68
Art. Nr.:	0660 900 006

Optional erhältlich:



Kabelhalter 0660 900 007

14.12.2011/plü

E. Anhang

1. Drehmomente

Bei der Montage der Basisventile und der Steuerventile werden alle **Schrauben** mit einem Drehmoment-Schlüssel nach folgender Liste überprüft. Vor der Montage die Schrauben leicht einfetten!

Basisventile	Nennweite DN	6-kt-Schraube M	Festigkeits- klasse ¹⁾	Anzugsdrehmomente	
				Soll	Max. ²⁾
	40 - 50	M 8	A4 / 80	22 Nm	25 Nm
	65 - 80	M 10		47 Nm	50 Nm
	100	M 12		84 Nm	87 Nm
	125 - 150	M 16		172 Nm	216 Nm
	200	M 20		285 Nm	423 Nm
	250	M 20		285 Nm	423 Nm
300	M 20	380 Nm		423 Nm	

Steuerventile	Typ	Innen-6-kt M	Festigkeits- klasse ¹⁾	Anzugsdrehmomente	
				Soll	Max.
	DRV / DAV	M 6	A2 / A4 / 70	8 Nm	8,5 Nm
	MBV / RBS				
Steuer- ventil	6-kt-Schraube M	Festigkeits- klasse	Anzugsdrehmomente		
NAZ	M 6	A2 / A4 / 70	8 Nm	8,5 Nm	

(Nicht für Neuanwendungen)

Basisventile	Nennweite DN	6-kt-Schraube M	Festigkeits- klasse ¹⁾	Anzugsdrehmomente	
				Soll	Max.
	40 - 50	M 8	A2 / 70	17 Nm	19 Nm
	65	M 10		33 Nm	36 Nm
	80	M 10		40 Nm	40 Nm
	100	M 12		70 Nm	72 Nm
	125 - 150	M 16		172 Nm	172 Nm
	200	M 20		280 Nm	285 Nm
	250	M 20		280 Nm	285 Nm
300	M 20	235 Nm		240 Nm	

Achtung: ¹⁾ = Bezeichnung auf Schraubenkopf A2 – 70 oder A4 – 80 beachten!

²⁾ = Maximal zulässiges Drehmoment gem. Festigkeitsanalyse

Schrauben nach SN EN ISO 4014 und SN EN ISO 4017

Stand: FO 0065, Rev. 12 / 19.12.2017

F. Hawle in Europa

Adressen:

Hawle Armaturen AG
Hawlestrasse 1
CH-8370 Sirnach
www.hawle.ch

Telefon +41 (0)71 969 44 22
Telefax +41 (0)71 969 44 11

Hawle Armaturen GmbH
Liegnitzer Strasse 6
D-83395 Freilassing
www.hawle.de

Telefon +49 (0)8654 63 03 - 0
Telefax +49 (0)8654 63 03 60

E. Hawle Armaturenwerke GmbH
Wagrainerstr. 13
A-4840 Vöcklabruck
www.hawle.at

Telefon +43 (0)76 72/72 576 0
Telefax +43 (0)76 72 78 464

Hawle Kft
Dobogókői út 5
H-2000 Szentendre
www.hawle.hu

Telefon +36 (0) 26 501 501
Telefax +36 (0) 26 501 502

Hawle Armatury spol. s r.o.
Ricanská 375
CZ-25242 Jesenice u.Prahy
www.hawle.cz

Telefon +420 (0)2 410 03 111
Telefax +420 (0)2 41 00 33 33

Hawle Spółka zo.o
ul. Piaskowa 9
PL-62-028 Kozięglowy
www.hawle.pl

Telefon +48 (0)61 811 14 00
Telefax +48 (0)61 811 14 27

Hawle s.r.o.
Pezinská c.30
SK-903 01 Senec
www.hawle.sk

Telefon +421 (0)2 45 92 21 87
Telefax +421 (0)2 45 92 21 88

S.C. Hawle S.R.L.
Calea Sagalului 104
RO-300516 Timisoara
www.hawle.ro

Telefon +40 268 47 78 81
Telefax +40 356 80 06 68

DM Armaturen EOOD
Ul. Lokomotiv 3
BG-1220 Sofia
www.hawle.bg

Telefon +359 (0)2 931 12 77
Telefax +359 (0)2 931 04 36

Partner / Kontaktadresse:

28.07.2014-1/plü